



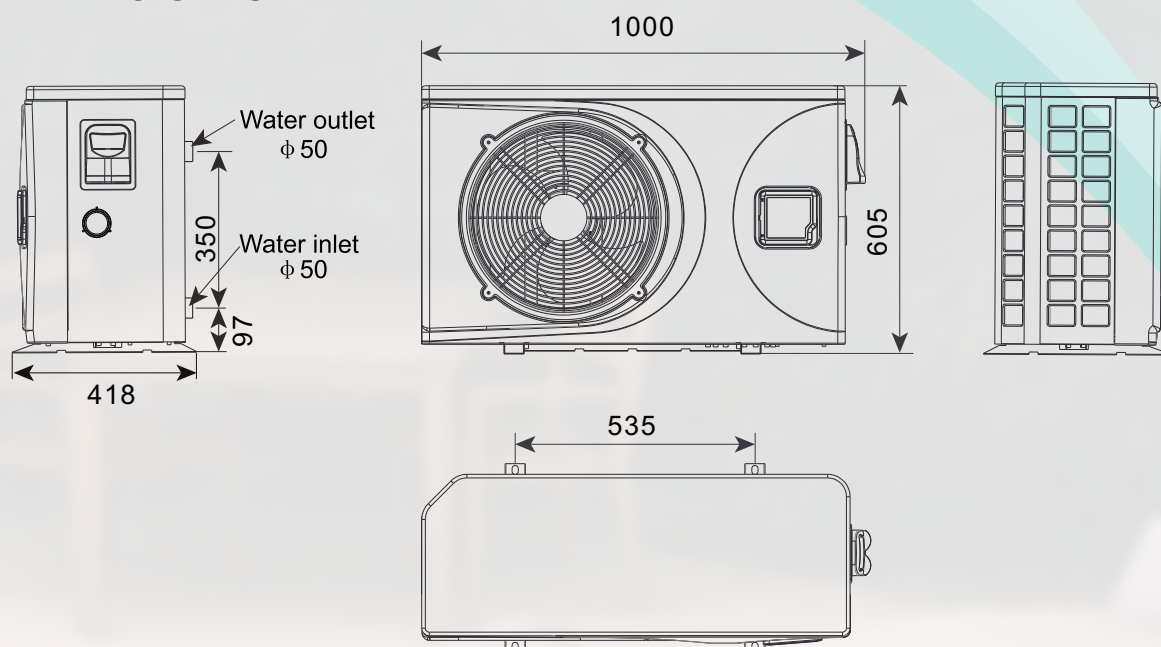
BOMBA DE CALOR INVERTER PARA PISCINAS



greenwind

BOMBA DE CALOR INVERTER PARA PISCINAS

DIMENSIONES



MODELO		PASRW020-P-BP3
Fuente de alimentación	V/Ph/Hz	220/1/50
Tecnología	-	INVERTER
Compresor	-	Rotary
Refrigerante	-	R410A
Gabinete	-	Negro
		A: 27°C/Agua:26°C
Capacidad de calentamiento(kW)	kW	9
Capacidad de calentamiento(Btu)	Btu/h	30.717
Potencia consumida	kW	1.470
COP	-	6,12
Presión de sonido (1m)	dB(A)	51
Conexión de agua	mm	50
Volumen de flujo de agua	m /h	3
Caída de presión de agua (max)	kPa	3
Dimensiones netas (LxWxH)	-	1000 x 605 x 418